

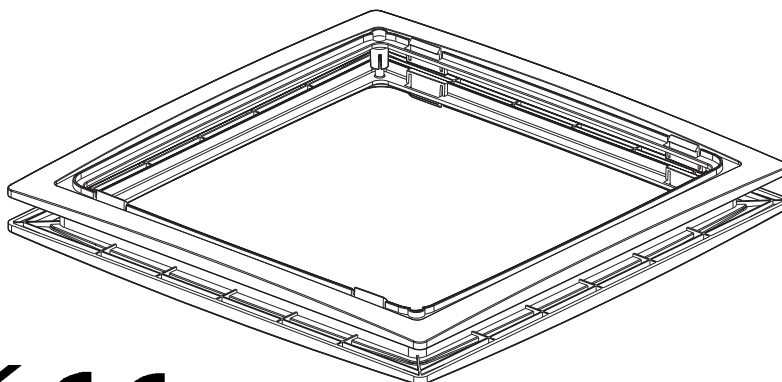
Libretto d'istruzioni
Instruction booklet
Notice d'emploi et d'entretien
Betriebsanleitung
Manual de instrucciones
Manual de instruções
Gebruiksaanwijzing
Instruktionshäfte
Instrukcja

Használati utasítás
Uživatelská příručka
Manual de instrucțiuni
Upute za uporabu
Kullanım kılavuzu
Εγχειρίδιο οδηγιών
Инструкции по эксплуатации
كتيب التعليمات
说明手册



KIT INSTALLAZIONE A SOFFITTO VORT QUADRO

VORT QUADRO CEILING INSTALLATION KIT - KIT D'INSTALLATION AU PLAFOND VORT QUADRO
BAUSATZ FÜR DECKINSTALLATION VORT QUADRO - KIT DE INSTALACIÓN EN TECHO VORT QUADRO
KIT DE INSTALAÇÃO NO TECTO VORT QUADRO - KIT PLAFONDINSTALLATIE VORT QUADRO
INSTALLATIONSKIT FÖR INNERTAK VORT QUADRO - ZESTAW DO INSTALACJI NA SUFICIE VORT QUADRO
KÉSZLET A VORT KAPCSOLÓSEKRENY MENNYEZETI FELSZERELÉSÉHEZ
SOUPRAVA K INSTALACI NA STROP VORT QUADRO - KIT INSTALARE PE TAVAN VORT QUADRO
OPREMA ZA POSTAVLJANJE NA STROP VORT QUADRO - VORT QUADRO TAVANA KURULUM KITI
KIT ΕΓΚΑΤΑΣΤΑΣΗΣ ΣΕ ΟΡΟΦΗ VORT QUADRO - КОМПЛЕКТ ДЛЯ ПОТОЛОЧНОЙ УСТАНОВКИ VORT QUADRO
Vort Quadro مجموعة التركيب السقفي - VORT QUADRO 天花安装套件



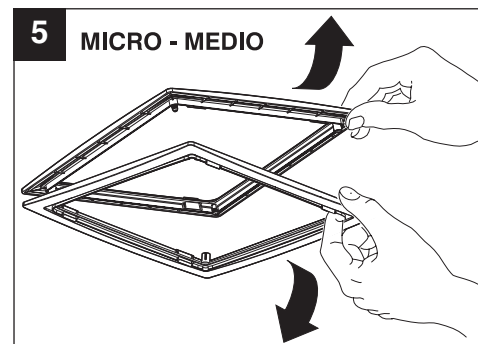
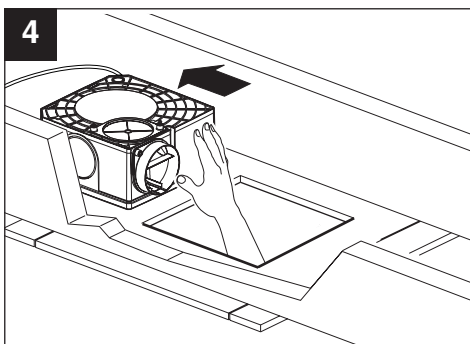
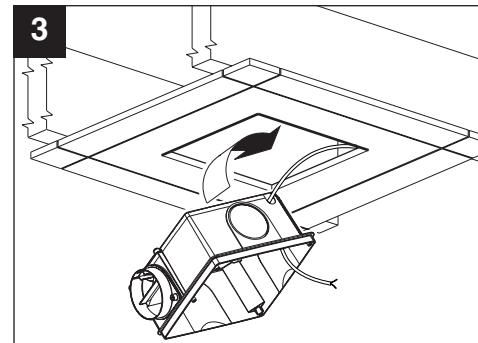
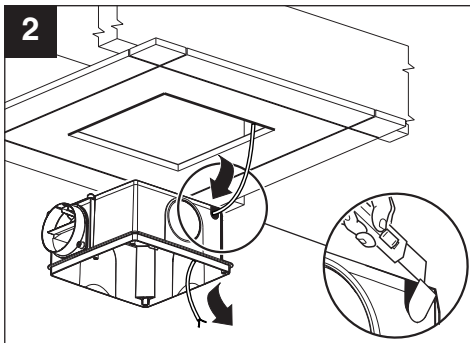
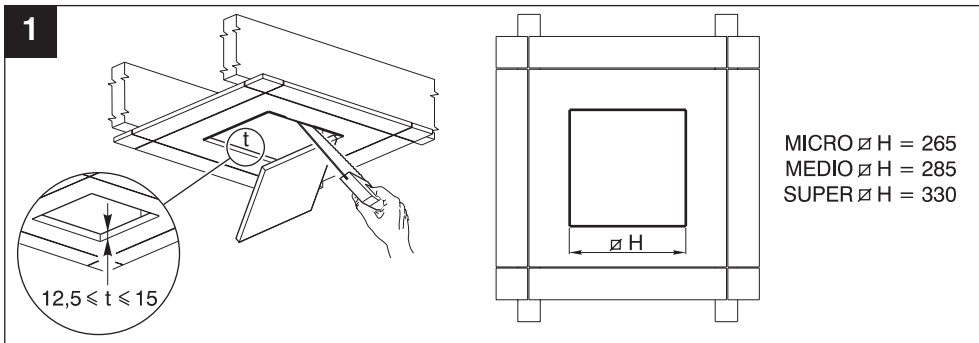
**UK
CA CE**

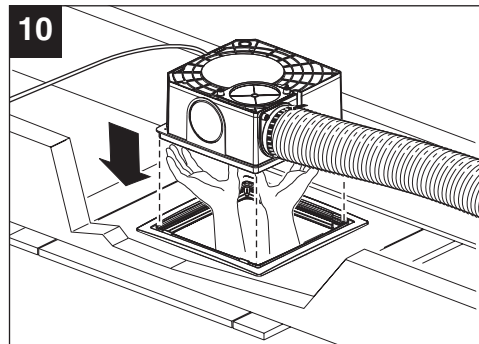
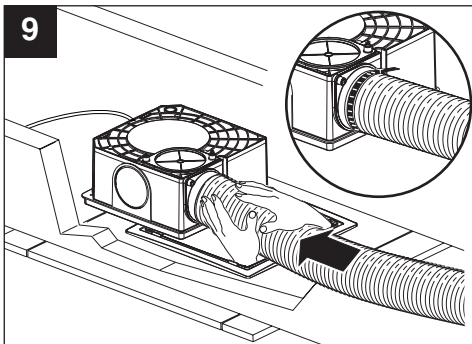
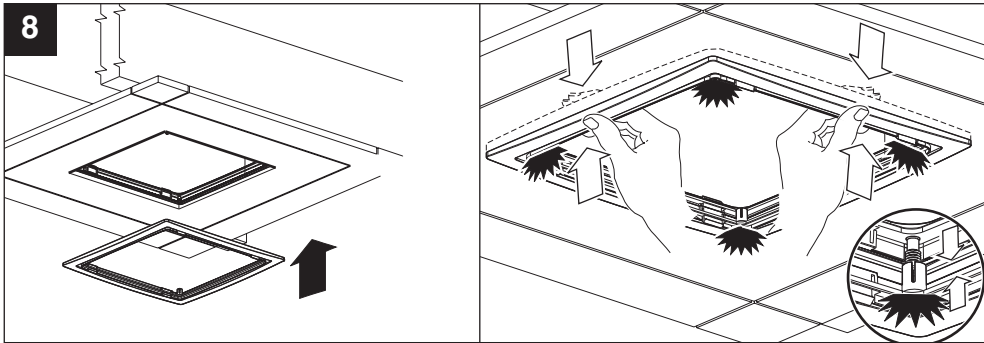
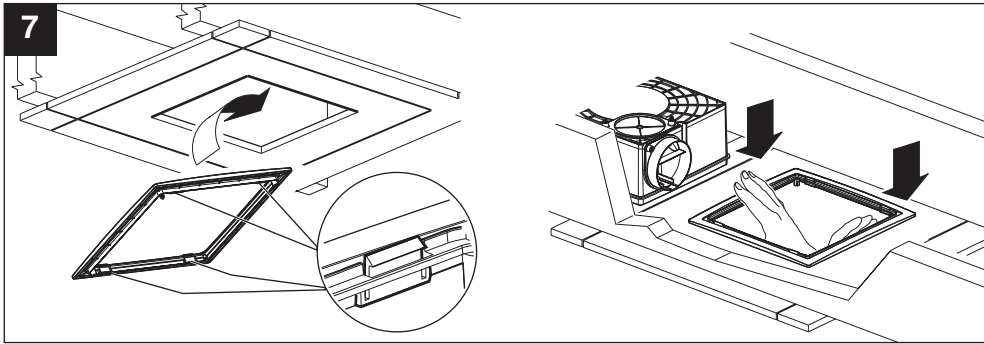
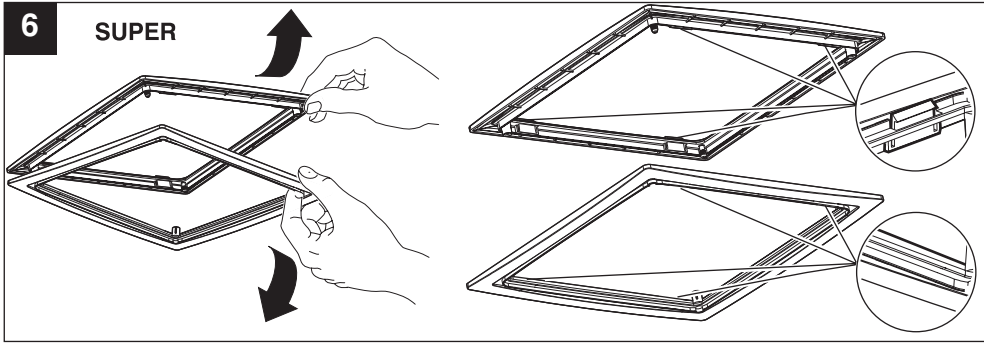
- IT** Soluzioni di installazione alternative a quelle qui esposte, purchè rispettose dei vigenti vincoli normativi, potranno essere adottate a fronte di specifiche esigenze.
- EN** To cater for specific requirements, installation solutions other than those illustrated may be adopted, provided they conform to all relevant standards and legislation.
- FR** Des solutions d'installation alternatives à celles exposées pourront être adoptées à l'occasion d'exigences spécifiques, à condition qu'elles respectent les normes en vigueur.
- DE** Für spezifische Erfordernisse können auch andere als die hier angeführten Installationsmöglichkeiten angewendet werden, sofern sie den geltenden gesetzlichen Auflagen entsprechen.
- ES** En función de las exigencias específicas se podrán adoptar soluciones de instalación alternativas, siempre que se respeten las normas vigentes.
- PT** Soluções de instalação alternativas às indicadas, mas que respeitem as normas em vigor, podem ser adoptadas tendo em consideração as exigências específicas.
- NL** Het is mogelijk andere oplossingen voor de installatie bij bepaalde specifieke vereisten aan te wenden, mits deze voldoen aan de heersende normatieve verplichtingen.
- SV** Installationslösningar andra än de här förklarade, såvida de respekterar gällande normbegränsningar, kan användas inför specifika krav.
- PL** Dopuszczalne są rozwiązania instalacyjne dostosowane do specyficznych potrzeb i alternatywne wobec przedstawionych tutaj pod warunkiem, że spełniają one wymogi obowiązujących przepisów.
- HU** Specifikus igények kielégítésére a fentiekben bemutatottaktól eltérő felszerelés is elfogadott, amennyiben megfelel az érvényes vonatkozó jogszabályoknak.
- CS** Při specifických požadavcích je možné použít i jiná instalační řešení, než jsou uvedené možnosti, za podmínky dodržení závazných norem.
- RO** În cazul unor exigențe specifice, se pot adopta soluții de instalare alternative față de cele prezentate aici, cu condiția să se respecte normele legale în vigoare.
- HR** U slučaju specifičnih potreba može se izvršiti postavljanje na način drugačiji od onih ovdje iznešenih - pod uvjetom poštivanja normativnih obveza na snazi.
- TR** Bu özel gereksinimleri karşılamak için, yürürlükteki yönetmeliklere uygun olmaları şartıyla, sunulanlara alternatif kurulum çözümleri sağlanabilir.
- EL** Σε περίπτωση ειδικών συνθηκών, μπορούν να εφαρμοσθούν εναλλακτικές λύσεις εγκατάστασης διαφορετικές από τις προτεινόμενες, αρκεί να τηρούν τις ισχύουσες νομοθετικές διατάξεις.
- RU** В случае специальных требований возможно использовать отличные от приведенных здесь варианты установки при условии, что они не противоречат действующим нормам и правилам.
- AR** في حالات الضرورة، يمكن اتخاذ إجراءات تركيب أخرى تختلف عن ما هو مدون، على شرط أن تتطابق مع القوانين واللوائح السارية.
- ZH** 根据具体的需求，可以采取与上述的措施不同的方式，但必须符合现行的管理法规。

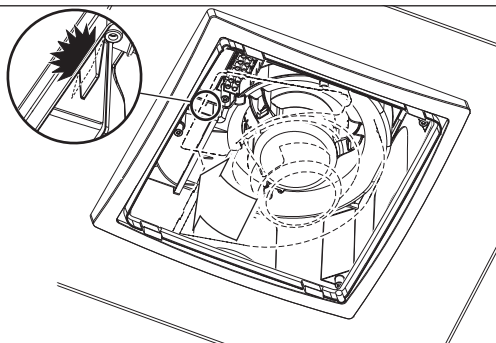
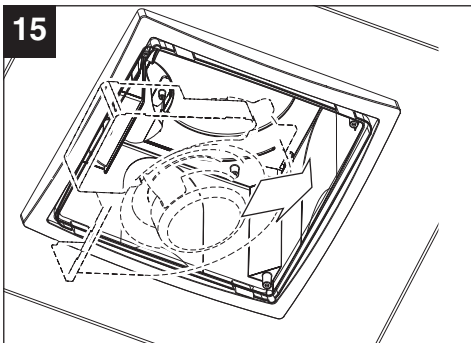
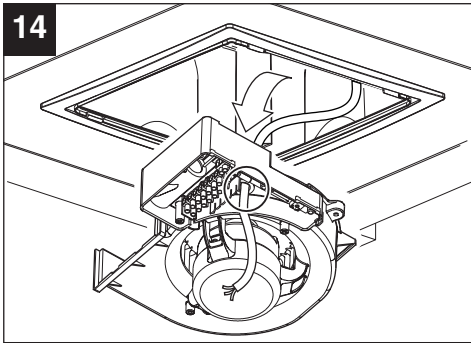
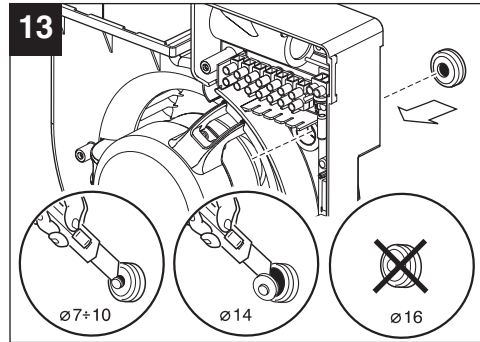
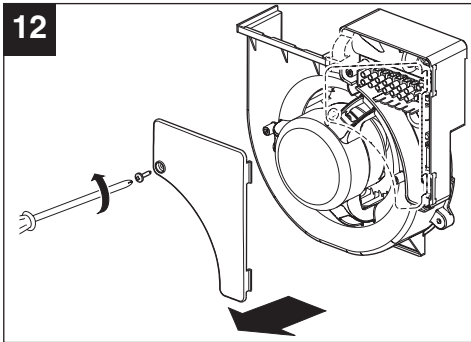
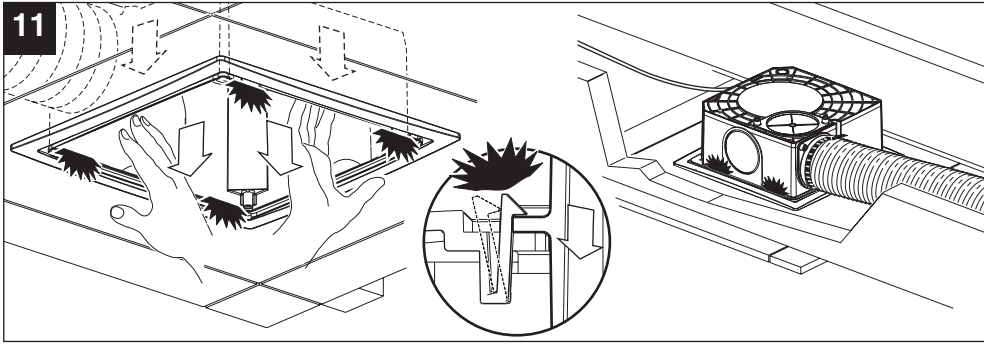
SUGGERIMENTI PER L'INSTALLAZIONE

INSTALLATION TIPS
SUGGESTIONS POUR L'INSTALLATION
TIPPS FÜR DIE INSTALLATION
CONSEJOS DE INSTALACIÓN
SUGESTÕES PARA A INSTALAÇÃO
AANBEVELINGEN VOOR DE INSTALLATIE
FÖRSLAG TILL INSTALLATIONEN
PROPOZYCJE INSTALACJI
JAVASLATOK A BESZERELÉSHEZ

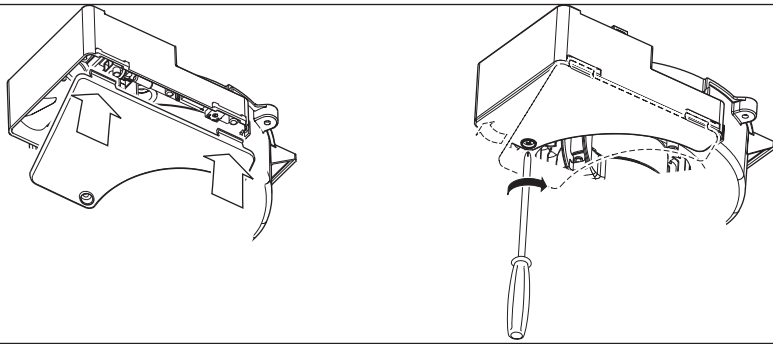
DOPORUČENÍ K INSTALACI
RECOMANDĂRI PENTRU INSTALARE
SAVJETI ZA POSTAVLJANJE
KURULUM İÇİN TAVSİYELER
ΠΡΟΤΑΣΕΙΣ ΓΙΑ ΤΗΝ ΕΓΚΑΤΑΣΤΑΣΗ
ΡΕΚΟΜΗΝΔΑЦИИ ΠΟ ΥΣΤΑΗΟΒΚΕ
إرشادات التركيب
安裝建议



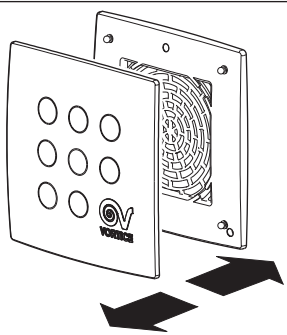




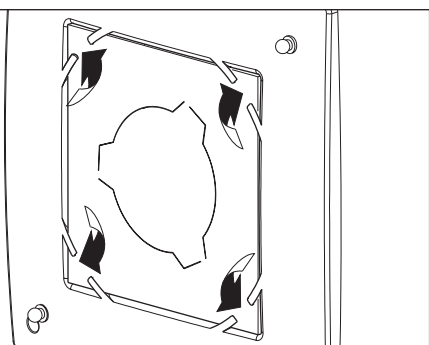
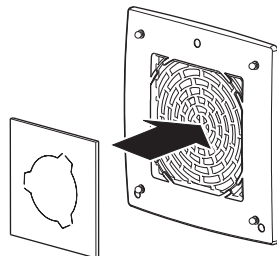
16



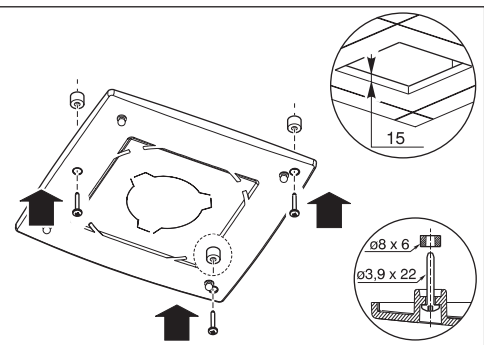
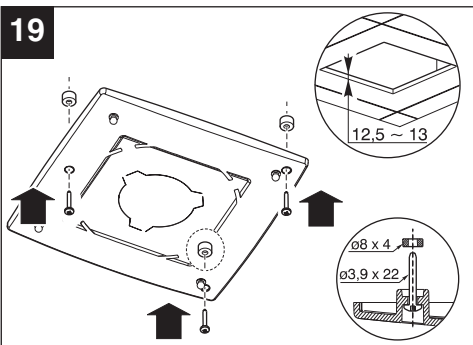
17

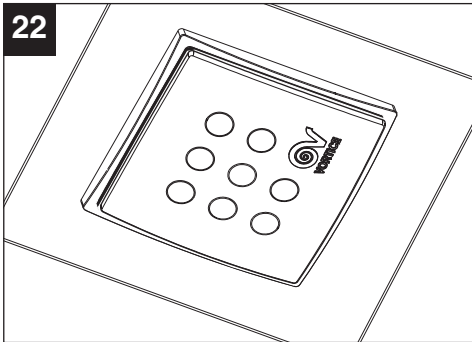
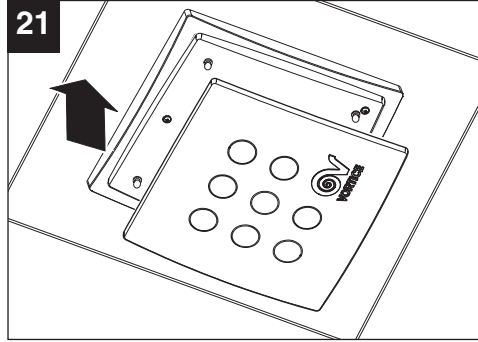
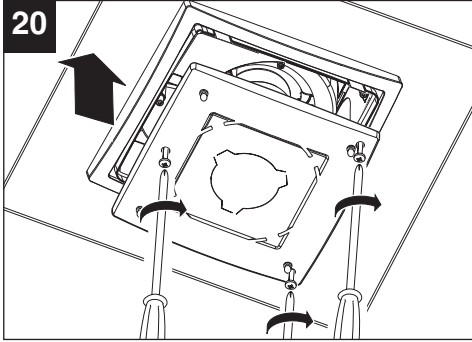


18



19







VORTICE S.p.A. si riserva il diritto di apportare tutte le varianti migliorative ai prodotti in corso di vendita.
VORTICE S.p.A. reserves the right to make improvements to products at any time and without prior notice.
VORTICE S.p.A. se réserve le droit d'apporter toutes les variations afin d'améliorer ses produits en cours de commercialisation.
VORTICE S.p.A. behält sich vor, alle eventuellen Verbesserungsänderungen an den Produkten des Verkaufsangebots vorzunehmen.
VORTICE S.p.A. se reserva el derecho a hacer cambios en los productos para su mejora en cualquier momento sin previo aviso.
VORTICE S.p.A. 公司 股份有限公司 保留在产品销售期间进行产品改良的权利。

VORTICE GROUP COMPANIES

VORTICE S.p.A.
Strada Cerca, 2 - frazione di Zoate
20067 - Tribiano (MI)
Tel. +39 02-90.69.91
ITALY
vortice.com
postvendita@vortice-italy.com

VORTICE INDUSTRIAL Srl
Via B. Brugnoli, 3
37063 - Isola della Scala (VR)
Tel. +39 045 6631042
ITALY
vorticeindustrial.com
info@vorticeindustrial.com

VORTICE VENTILATION SYSTEM (CHANGZHOU) CO.LTD
Building 19, No.388 West Huanghe Road, Xinbei District,
Changzhou, Jiangsu Province CAP:213000
CHINA
vortice-china.com
vortice@vortice-china.com

VORTICE LIMITED
Beeches House-Eastern Avenue
Burton on Trent - DE 13 0BB
Tel. +44 1283-49.29.49
UNITED KINGDOM
vortice.ltd.uk
sales@vortice.ltd.uk

VORTICE LATAM S.A.
Bodega #6
Zona Franca Este Alajuela - Alajuela 20101
Tel. (+506) 2201 6934
COSTA RICA
vortice-latam.com
info@vortice-latam.com

CASALS VENTILACIÓN INDUSTRIAL IND., S.L.
Ctra. Camprodon, s/n
17860 - Sant Joan de les Abadesses (Girona)
SPAIN
casals.com
ventilacion@casals.com